

ЭЛЕКТРИЧЕСКИЕ НАГРЕВАТЕЛИ ДЛЯ КРУГЛЫХ КАНАЛОВ REN

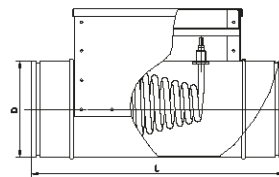
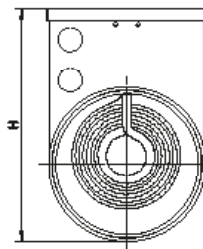
Электрические нагреватели предназначены для нагрева воздуха в круглых вентиляционных каналах. Рабочий температурный диапазон от -30°C до +40°C.



Конструкция

Корпус нагревателя выполняется из оцинкованного стального листа. В качестве нагревателей используются трубчатые электрические элементы. Класс электроизоляции IP 40.

НАИМЕНОВАНИЕ	МОЩНОСТЬ, кВт	КОЛ-ВО ТЕНОВ	НАПРЯЖЕНИЕ, В, ФАЗНОСТЬ	ГАБАРИТЫ, LxDxH, мм	МАССА, кг
REN 100/0,6	0,6	1	220/1	380X100180,7	1,9
REN 125/1,2	1,2	2	220/1	380X125X205,7	2,4
REN 160/3,0	3	1	220/1	480X160X240,7	2,6
REN 200/3,0	3	1	380/3	480X200X280,7	3,92
REN 200/6,0	6	2	380/3	780X200X280,7	7,7
REN 250/6,0	6	2	380/3	680X250X330,7	7,9
REN 250/6,0	9	3	380/3	680X250X330,7	8,9
REN 315/6,0	6	2	380/3	680X315X395,7	9,2
REN 315/9,0	9	3	380/3	680X315X395,7	10,2

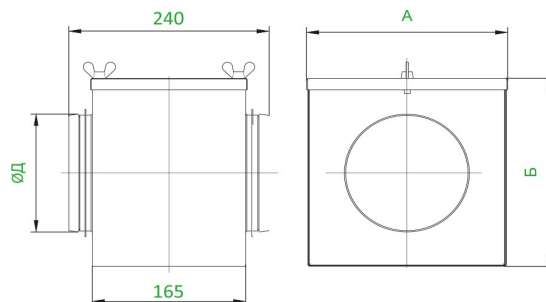
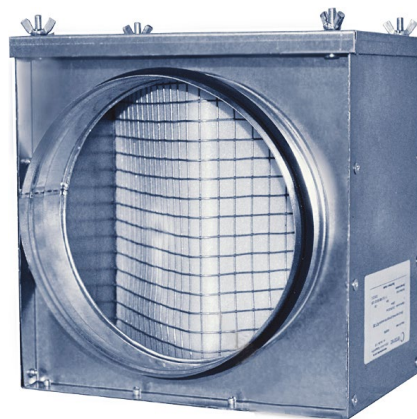


ФИЛЬТРЫ КАСЕТНЫЕ ДЛЯ КРУГЛЫХ КАНАЛОВ RCF

Фильтры кассетные предназначены для очистки воздуха в круглых вентиляционных каналах. Температура проходящего воздуха до +70°C.

Конструкция

Корпус фильтра и крышка изготавливаются из стального оцинкованного листа. Фильтрующий материал из синтетического волокна выполнен в виде пластины и имеет класс очистки воздуха EU 3.



GreenStr
GlobalStar
PoolStar
PoolStar Compact
DryStar
CrossStar
CrossStar mini
EcoStar
SlimStarPAP
SlimStar
SkyStar
SkyStar mini
HEPA BOX
KFS
WallStar

Чиллеры
Гидромодули
ККБ Asys
Фанкойлы
НПАСНИ

VAV-регулятор
CAV-регулятор
Вентиляторы SV
Вентиляторы SVV
Вентиляторы SVB
Вентиляторы SVF и SBV
Крышные вентил. SRV
Крышные SRV-EC
Кр. перех. TR/TRM-TRM-FC
Крыш. вентиляторы SRP
Эл. нагреватели SEN
Вод. нагреватели SWH
Смесительные узлы
Вод. охладители SWC
Фреон. охладители SDC
Пласт. рекуператоры SR
Кассетные фильтры SFB
Карманные фильтры SCF
Заслонки SRC
Гибкие вставки SFI
Шумоглушители SMN
Камера смешивания SKS
Клапан FPD
Клапан SED

Канальные вент. RV
● Эл. нагрев. REN
● Фильтр. кас. RCF
Гибкие вст. RFI
Заслонки RDE
Шумоглушители RMN

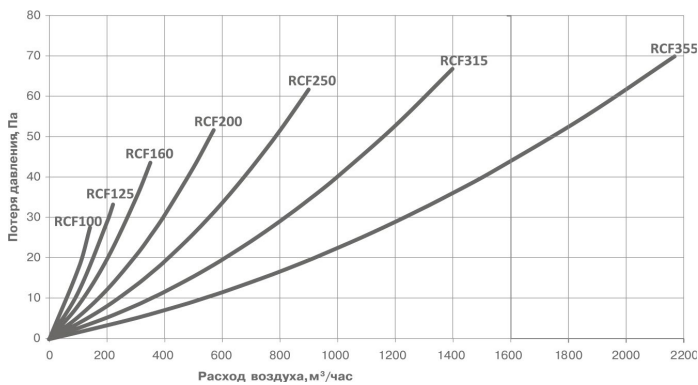
Контроль. Schneider Electric
Контроль. Danfoss
Контроль. Siemens
Конт. Honeywell-Multi
Датчики
BMS системы
Схемы подключения
Справочная информация
Контакты

ФИЛЬТРЫ КАСЕТНЫЕ ДЛЯ КРУГЛЫХ КАНАЛОВ RCF

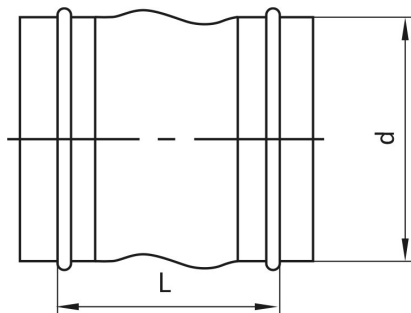
ОСНОВНЫЕ ТЕХНИЧЕСКИЕ ХАРАКТЕРИСТИКИ КАСЕТНЫХ ФИЛЬТРОВ ДЛЯ КРУГЛЫХ КАНАЛОВ RCF

ТИПОРАЗМЕР	А	Б	Д	МАССА, КГ
RCF 100	200	201	100	1,25
RCF 125	200	201	125	1,52
RCF 160	200	201	160	1,81
RCF 200	245	246	200	2,36
RCF 250	300	301	250	3,04
RCF 315	365	366	315	3,94

АЭРОДИНАМИЧЕСКИЕ ХАРАКТЕРИСТИКИ КАСЕТНЫХ ФИЛЬТРОВ ДЛЯ КРУГЛЫХ КАНАЛОВ RCF



ГИБКИЕ ВСТАВКИ RFI



Гибкие вставки предназначены для исключения передачи вибрации от вентиляторов или вентиляционных установок к воздуховоду, а также для частичной компенсации температурной деформации в системе воздуховодов.

Рабочий температурный диапазон от -40°C до + 80°C.

GreenStr
GlobalStar
PoolStar
PoolStar Compact
DryStar
CrossStar
CrossStar mini
EcoStar
SlimStarPAP
SlimStar
Skystar
Skystar mini
HEPA BOX
KFS
WallStar

Чиллеры
Гидромодули
ККБ Asys
Фанкойлы
HITACHI

VAV-регулятор
CAV-регулятор
Вентиляторы SV
Вентиляторы SVV
Вентиляторы SVB
Вентиляторы SVF и SBV
Крышные вентил. SRV
Крышные SRV-EC
Кр. перех. TR/TRM-
Крыш. вентиляторы SRP
Эл. нагреватели SEN
Вод. нагреватели SWH
Смесительные узлы
Вод. охладители SWC
Фреон. охладители SDC
Пласт. рекуператоры SR
Кассетные фильтры SFB
Карманные фильтры
Заслонки SRC
Гибкие вставки SFI
Шумоглушители SMN
Камера смешивания
Клапан FPD
Клапан SED

Канальные вент. RV
Эл. нагрев. REH
Фильт. кас. RCF
Гибкие вст. RFI
Заслонки RDE

Контрол. Schneider
Контрол. Danfoss
Контрол. Siemens
Конт. Honeywell-Multi
Датчики
BMS системы
Схемы подключения
Справочная
Контакты